

Zur Verstärkung unseres Teams am Standort Rechberghausen bzw. in der Kugelgewindtriebeproduktion in Schwelm suchen wir ab sofort für eine spannende Herausforderung bei hoher Gestaltungsfreiheit eine(n)

Technischer Vertrieb / Produktmanager (m/w/d)

Ihre Aufgaben:

- Betreuung und Entwicklung der Schlüsselkunden auch persönlich Vorort
- Weiterentwicklung der Lieferanten im Bereich Qualität, Liefertreue und Preis
- Marktanalyse und zukunftsorientierte Gestaltung der entsprechenden Produktgruppen
- Verbesserung und Standardisierung von Abläufen sowie Optimierung der Schnittstelle zwischen Innen-, Außendienst und Produktion
- Identifikation neuer Absatzmöglichkeiten und Erarbeitung von Vertriebsstrategien
- Impulse und Zuarbeit hinsichtlich technischer Informationen für andere Abteilungen

Ihre Qualifikation:

- Ingenieurstudium oder Techniker-Ausbildung mit praktischer Erfahrung im Bereich Vertrieb/ Produktmanagement
- Betriebswirtschaftliche Zusatzqualifikation / einschlägige Erfahrung wünschenswert
- Idealerweise praxiserprobte Kenntnisse mit Lineartechnik bzw. deren Einsatzgebieten
- Gutes und sicheres Auftreten und Präsentieren gegenüber Kunden und Lieferanten
- Selbstständige, flexible Arbeitsweise und gute Eigenorganisation bei hoher Teamfähigkeit
- gute Englischkenntnisse in Wort und Schrift
- Sicherer Umgang mit EDV und modernen Arbeitsmethoden
- Reisebereitschaft (überwiegend regional)

Ihre Perspektiven:

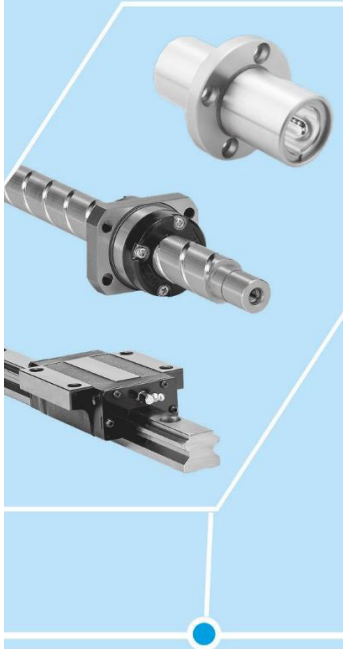
- Langfristige Mitwirken in einem inhabergeführten, mittelständigen Unternehmen mit flachen Hierarchien und leistungsgerechter Vergütung
- Umfangreiche Einarbeitung durch aufgeschlossene Know-How Träger sowie individuelle fachliche und persönlich Weiterbildungsmöglichkeiten
- Die Möglichkeit Ihre Kreativität einzubringen sowie ein Umfeld welches eine schnelle Verwirklichung Ihrer Ideen zulässt
- Perspektive zur Übernahme der stellv. GF am Produktionsstandort in NRW
- Firmenwagen zur privaten Nutzung sowie Homeoffice im sinnvollen Umfang
- Umfangreiche Möglichkeit zur Mitgestaltung bei der Angliederung eines selbstständigen Produktionsstandorts an die Dr. Tretter Firmengruppe

Haben wir Ihr Interesse geweckt?

Dann senden Sie Ihre aussagekräftige Bewerbung einschließlich Gehaltsvorstellung und mögl. Eintrittstermin an uns.

Wir freuen uns darauf Sie kennen zu lernen.

Ansprechpartner: Herr T. Tretter
Bewerbung an: jobs@tretter.de



Als Spezialist für Lineartechnik überzeugt die Dr. Tretter GmbH + Co. als Hersteller, Entwicklungspartner und Qualitätslieferant seit über 50 Jahren am Markt. Zum Produktspektrum zählen Wellen- und Linearführungen, Kugelgewindtriebe, Drehmoment-Kugelbuchsen, Kugelrollen und Toleranzhülsen. Als Familienunternehmen sind wir von einer wertschätzenden Unternehmenskultur, flachen Hierarchien und unkomplizierten Abläufen geprägt

