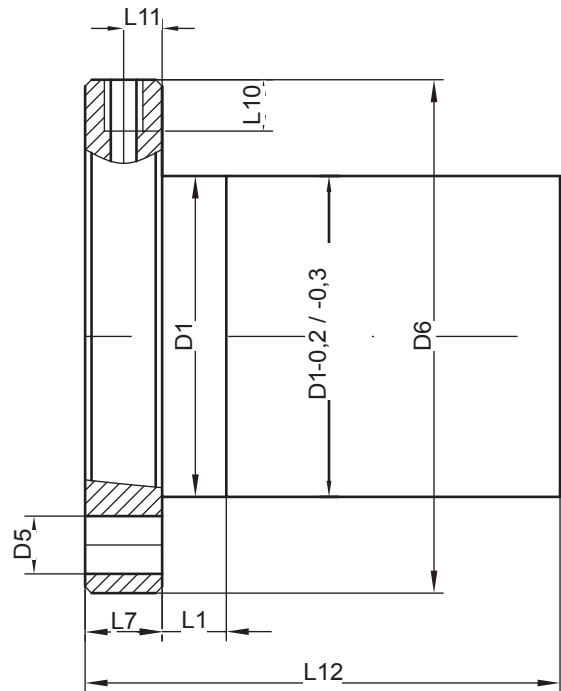
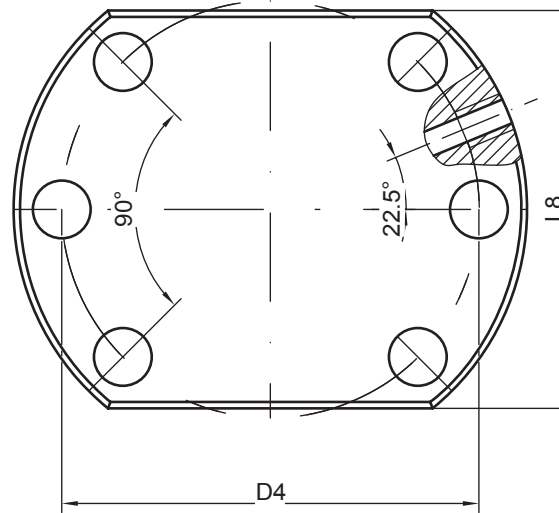


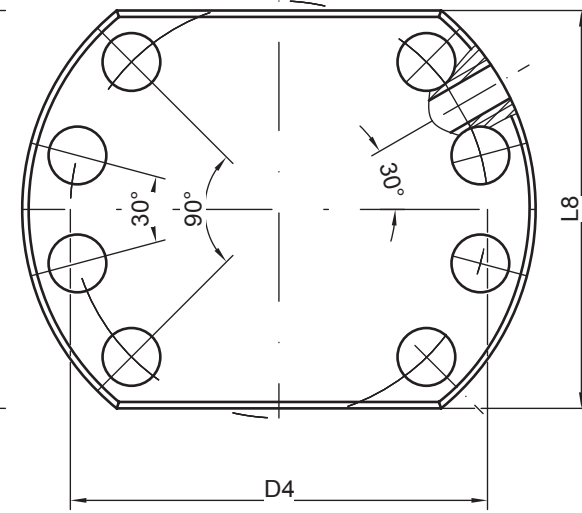
## Flansch-Einzelmutter DIN 69051 - mit Spiel - spielfrei - über Kugelsortierung vorgespannt ab Lager lieferbar



**Bohrbild 1**



**Bohrbild 2**



**Beidseitig Kunststoffabstreifer**

Nenn-Ø Steigung	Mutter-aussen-Ø	Teil-kreis-Ø	Bohr-bild	D5 H <sub>13</sub>	FlanschØ H <sub>13</sub>							Schmier-anschluss	Tragende Gewindegänge	C dyn (kN)	C stat. (kN)
do x P	D <sub>1 g6</sub>	D <sub>4</sub>			D <sub>6</sub>	L <sub>1</sub>	L <sub>7</sub>	L <sub>8</sub>	L <sub>10</sub>	L <sub>11</sub>	L <sub>12</sub>				
16 x 5	28	38	1	5,5	48	10	10	40	8	5	42	M6	4	17,7	27,2
20 x 5	36	47	1	6,6	58	10	10	44	8	5	42	M6	4	21,4	34,0
25 x 5	40	51	1	6,6	62	10	10	48	8	5	42	M6	4	26,0	44,8
25 x 10	40	51	1	6,6	62	10	10	48	8	5	59	M6	4	25,6	44,5
32 x 5	50	65	1	9,0	80	10	12	62	8	6	48	M6	4	31,3	58,4
32 x 10	50	65	1	9,0	80	16	12	62	8	6	74	M6	4	45,8	82,4
32 x 20	50	65	1	9,0	80	16	12	62	8	6	60	M8x1	2	24,7	40,4
40 x 5	63	78	2	9,0	93	10	14	70	10	7	47	M8x1	4	36,9	74,0
40 x 10	63	78	2	9,0	93	16	14	70	10	7	76	M8x1	4	73,8	135,1
50 x 10	75	93	2	11,0	110	16	16	85	10	8	78	M8x1	4	90,9	179,2
63 x 10	90	108	2	11,0	125	16	18	95	10	9	90	M8x1	5	132,5	291,0
63 x 20	95	115	2	13,5	135	25	20	100	10	10	140	M8x1	5	233,0	482,0
80 x 10	105	125	2	14,0	145	16	20	110	10	10	120	M8x1	6	181,7	442,8

[www.igt-gewindetechnik.de](http://www.igt-gewindetechnik.de)

**IGT Innovative Gewindetechnik GmbH** Kaiserstr. 55-59 58332 Schwelm Telefon 02336 44435-0 Fax 02336 44435-20 Info@igt-gewindetechnik.de