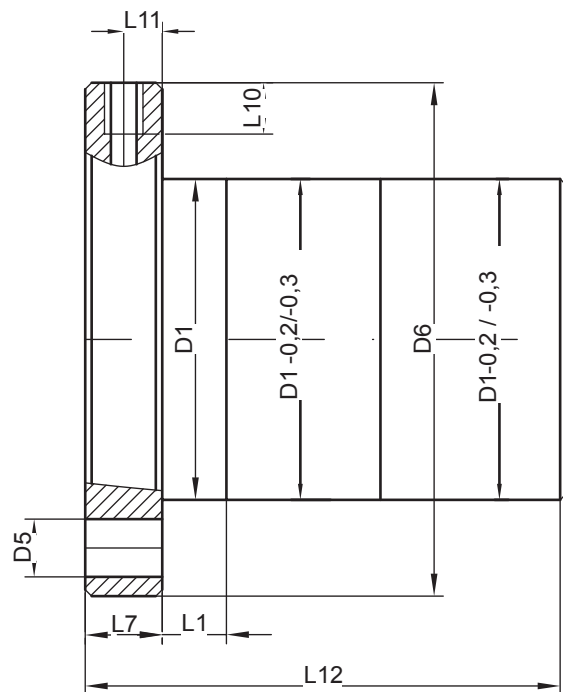
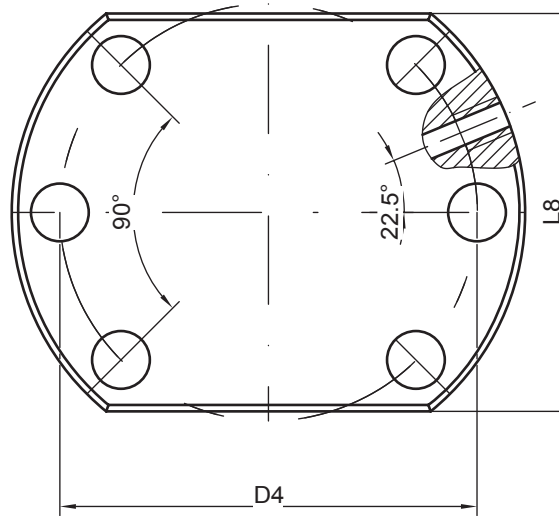


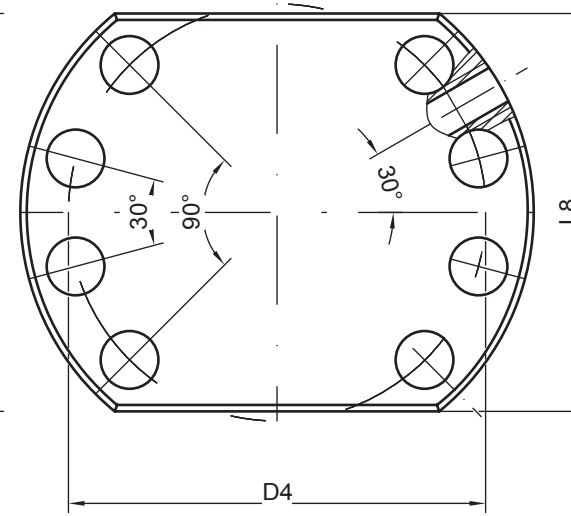
Flansch-Doppelmutter DIN 69051 - veränderbare Vorspannung über Vorspannschrauben ab Lager lieferbar



Bohrbild 1



Bohrbild 2



Beidseitig Kunststoffabstreifer

Nenn-Ø Steigung	Mutter-aussen- Ø	Teil-kreis-Ø	Bohr-bild	D5 H ₁₃	FlanschØ H ₁₃							Schmier-anschluss	Tragende Gewindegänge	C dyn (kN)	C stat. (kN)
do x P	D _{1 g6}	D ₄			D ₆	L ₁	L ₇	L ₈	L ₁₀	L ₁₁	L ₁₂				
25 x 5	40	51	1	6,6	62	10	10	48	8	5	86	M6	4	26,0	44,8
32 x 5	50	65	1	9	80	10	12	62	8	6	88	M6	4	31,3	58,4
40 x 5	63	78	2	9	93	10	14	70	10	7	97	M8x1	4	36,9	74,0
40 x 10	63	78	2	9	93	16	14	70	10	7	148	M8x1	4	73,8	135,1
50 x 5	75	93	2	11	110	10	16	85	10	8	99	M8x1	4	42,8	93,8
50 x 10	75	93	2	11	110	16	16	85	10	8	160	M8x1	4	90,9	179,2
63 x 10	90	108	2	11	125	16	18	95	10	9	162	M8x1	4	109,4	232,7