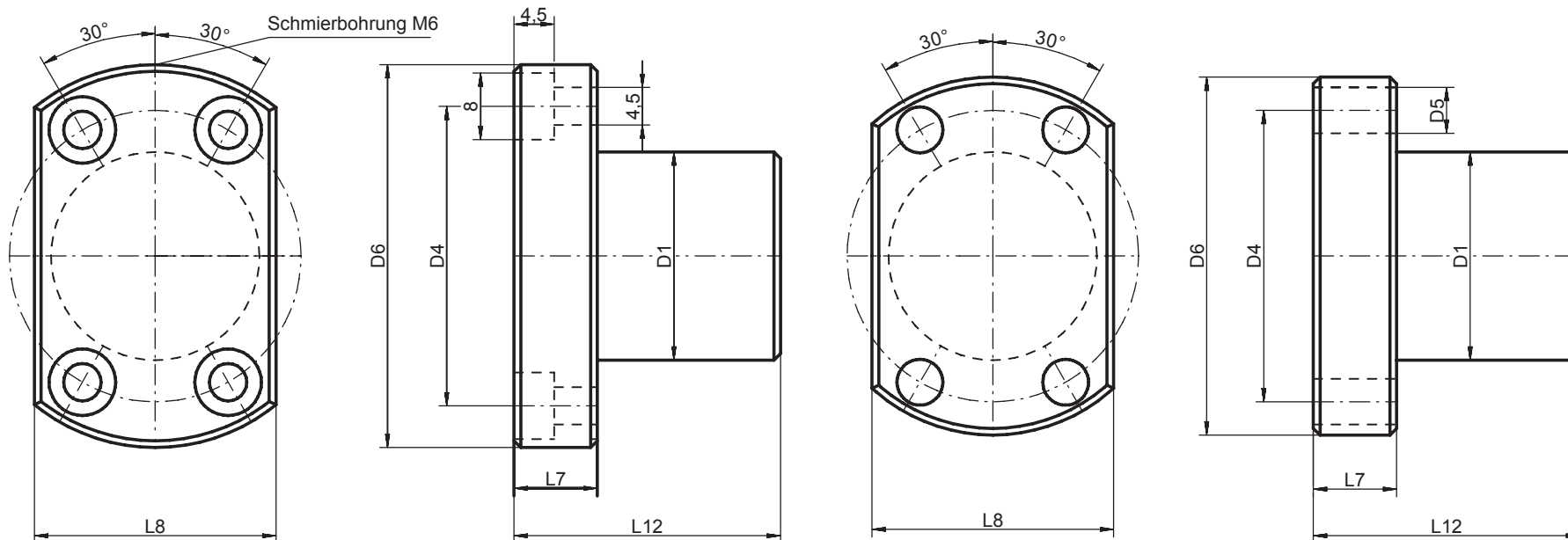


## Kugelgewindetribe Baureihe SFK



Ansicht nur für 10x4 und 14x4

Nenn-Ø Steigung	Mutter- ausen- Ø	Kugel-Ø	Teil- kreis-Ø	Loch-Ø H <sub>13</sub>	Flansch-Ø H <sub>13</sub>				Tragende Gewindegänge	C dyn (kN)	C stat. (kN)	linksgängig
do x P	D <sub>1 g6</sub>		D <sub>4</sub>	D5	D6	L <sub>7</sub>	L <sub>8</sub>	L <sub>12</sub>				
4 x 1	10	0,8	15	2,9	20	3	14	12	2	0,64	0,97	
6 x 1	12	0,8	18	3,4	24	3,5	16	15	3	1,11	2,24	
8 x 1	14	0,8	21	3,4	27	4	18	16	4	1,61	4,03	•
8 x 2	14	1,2	21	3,4	27	4	18	16	3	2,22	4,58	•
8 x 2,5	16	1,2	23	3,4	29	4	20	26	3	2,21	4,57	
10 x 2	18	1,2	27	4,5	35	5	22	28	3	2,43	5,69	•
10 x 4	26	2	36	4,5	46	10	28	34	3	4,68	9,05	
12 x 2	20	1,2	29	4,5	37	5	24	28	4	3,34	9,06	•
12 x 4	24	2,5	32	3,5	40	6	25	33	3	4,51	7,1	
12 x 5	22	2,5	29	4,5	37	8	24	39	3	4,51	7,1	
14 x 2	21	1,2	31	5,5	40	6	26	23	4	3,54	10,53	
14 x 4	26	2,5	36	4,5	46	10	28	45	4	9,5	21,5	
16 x 2	25	1,2	35	5,5	43	10	29	40	4	3,73	12,00	